

KPFL4500

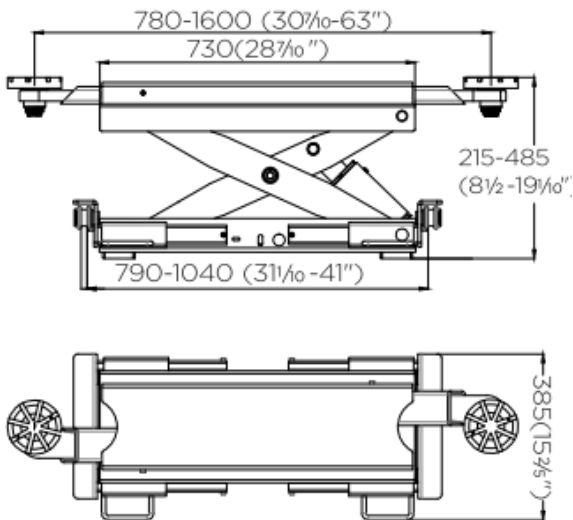
KÍCH PHỤ 2 TẤN
Rolling jack

OPTIONAL



Chức năng: Thiết kế sử dụng cho cầu nâng 4 trụ có chiều cao đường dẫn từ 30-65mm
Ứng dụng: Nâng hạ sửa chữa ô tô

KÍCH THƯỚC / DIMENSION



MÔ TẢ / FEATURES



1. Chiều dài tay đỡ kéo ra: Tối đa 1600mm
Telescopic arm stroke length: Max.1600mm
2. Chiều cao gối điều chỉnh: 30-65mm
Adjustable lifting tray height: 30-65mm
3. Thích hợp cầu 4 trụ hoặc dạng cẩu kéo
Suitable for four post or scissor lifts
4. Khóa an toàn thủy lực và cơ khí
Hydraulic and mechanical safety claw locks involved
5. Kích được trang bị tay cầm, dễ dàng trượt dọc theo đường ray dẫn hướng
Standard equipped with a handle, easy to slide the jack along guide rail

Thông số kỹ thuật

Model	KPFL4500
Tải trọng / Capacity	2 tấn
Chiều cao nâng / Lifting height	485mm(19 ¹ / ₁₀ "")
Chiều cao thấp nhất / Min height	215mm(8 ¹ / ₂ "")
Chiều dài mặt bàn kích phụ / Platform height	730mm(28 ⁷ / ₁₀ "")
Chiều dài tay đỡ kéo ra / Telescopic arm stroke	780-1600mm(30 ⁷ / ₁₀ -63")